

Прибор охранный

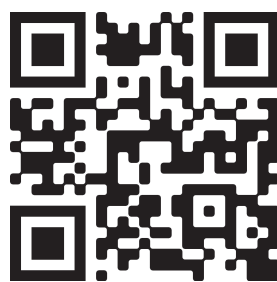
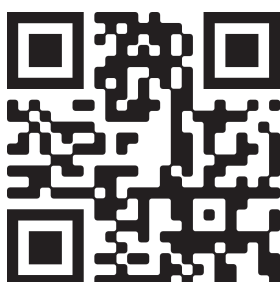
Nord Mini Air

Паспорт
СЛГК.425513.132 ПС (02)

Nord Mini Air Control Panel

Описание Nord Mini Air
на сайте техподдержки

Как увеличить дальность
беспроводной связи



C.Nord

Свидетельство о приемке

Прибор охранный «Nord Mini Air» изготовлен и принят в соответствии с обязательными требованиями государственных стандартов, действующей технической документации, признан годным для эксплуатации и упакован в ООО НТКФ «Си-Норд».

Представитель ОТК

МП

Дата приемки

Место для бирки

Сделано в России
Изготовитель ООО НТКФ «Си-Норд», cnord.ru
190020, Россия, г. Санкт-Петербург, наб. Обводного канала,
д. 199-201, литер К, пом. 7-Н, оф.2, БЦ «Обводный двор»
+7 (812) 327-16-36, cnord@cnord.ru
Тех. поддержка: support@cnord.ru, support.cnord.ru

RU

Комплектность

Наименование	Кол-во, шт.
Прибор охранный «Nord Mini Air»	1
Аккумулятор типоразмера 18650	1
Источник питания 12 В, 1 А	1
Паспорт	1
Монтажный трафарет	1
Упаковка	1

Назначение

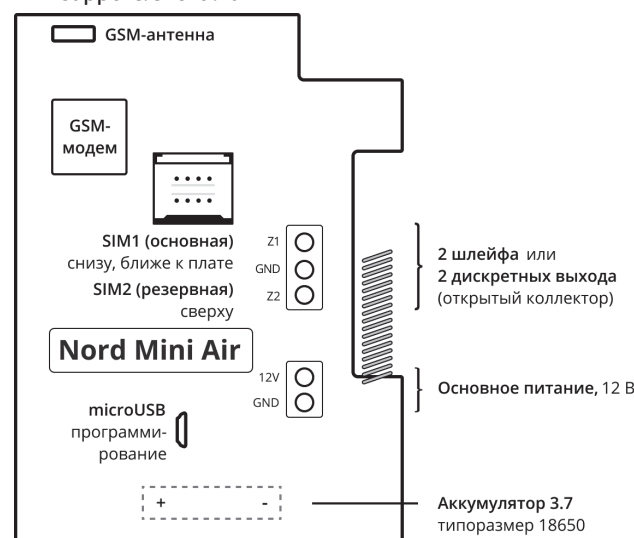
Прибор предназначен для охраны объектов жилой и коммерческой недвижимости. Формирует сообщения о нарушении охраняемых зон и передает их в центр мониторинга по каналам сотовой телефонной связи стандарта GSM. Работает с беспроводным оборудованием, поставляемым ООО НТКФ «Си-Норд», и проводным оборудованием других производителей.

Технические характеристики

Параметр	Значение
Основной источник электропитания	Источник постоянного тока напряжением 11,2 – 14 В
Резервный источник электропитания	Li-ion аккумулятор типоразмера 18650 номинальным напряжением 3,7 В
Ток, потребляемый прибором от основного источника электропитания	не более 500 мА
Максимальное число подключаемых беспроводных устройств	31
Максимальное количество универсальных входов/выходов. <i>Клеммы Z1 и Z2 используются для подключения шлейфов или в качестве коммутируемых выходов. Назначение каждой клеммы определяется при конфигурировании прибора</i>	2
Параметры выходов для управления внешними устройствами:	14 В
максимальное коммутируемое напряжение на каждом выходе	
максимальный коммутируемый ток каждого выхода	250 мА
Диапазон рабочих температур: при работе от комплектных основного и резервного источников питания	0...+50 °С
от некомплектного внешнего ИБП	-30...+50 °С
Габаритные размеры	150 x 96 x 32 мм
Масса без аккумулятора	0,2 кг

Включение и подготовка к работе

- Вставьте одну или две SIM-карты в слоты. Основная SIM-карта располагается ближе к плате. Сверху устанавливается резервная.
- Снимите крышку батарейного отсека в нижней части прибора и вставьте аккумулятор.
- Пропустите кабель основного электропитания в монтажное отверстие на задней стенке прибора и подключите к клеммам 12V и GND.
- С помощью конфигуратора «Хаббл» настройте прибор и подключите его к Центру Охраны. Инструкция для конфигурирования прибора: support.cnord.ru



Подключение и конфигурирование прибора должно выполняться квалифицированным специалистом.

Установка

- Выберите место установки. Рекомендуется устанавливать прибор внутри охраняемой зоны, вблизи выхода с объекта на высоте 1,5 м от пола.
- Приложите монтажный трафарет к стене в месте установки, просверлите отверстия и вверните два верхних самореза.
- Подсоедините проводные шлейфы к клеммам прибора.
- Повесьте прибор на два верхних самореза.
- Снимите крышку аккумулятора для доступа к монтажным отверстиям и закрепите нижнюю часть прибора.

Хранение и транспортирование

Условия хранения и транспортирования прибора должны соответствовать ГОСТ 15150-69. В помещении для хранения не должно быть токопроводящей пыли, паров кислот и щелочей, а также газов, вызывающих коррозию и разрушающих изоляцию. Прибор в упаковке производителя может транспортироваться любым видом транспорта в крытых транспортных средствах.

Гарантии изготовителя

Срок службы изделия – 8 лет. Гарантийный срок эксплуатации – 40 месяцев с даты приемки представителем ОТК изготовителя. Указанные сроки службы и хранения действуют при соблюдении действующей эксплуатационной документации.

По вопросам гарантийного обслуживания, ремонта и замены обращаться к изготовителю:

ООО НТКФ «Си-Норд», 190020, Россия, г. Санкт-Петербург, наб. Обводного канала, д. 199-201, литер К, пом. 7-Н, оф.2, БЦ «Обводный двор» +7 (812) 327-16-36, remont@cnord.ru, support@cnord.ru

Отметки о продаже



Сведения о ремонтах

Дата	Краткое описание неисправности	Отметка о ремонте

ТУ 26.30.50-033-11133483-2019



Supply Kit

Description	Qty, pcs.
Nord Mini Air Control Panel	1
Battery Size 18650	1
Network Adapter 12 V, 1 A	1
Passport	1
Tracing Paper	1
Packaging	1

Application

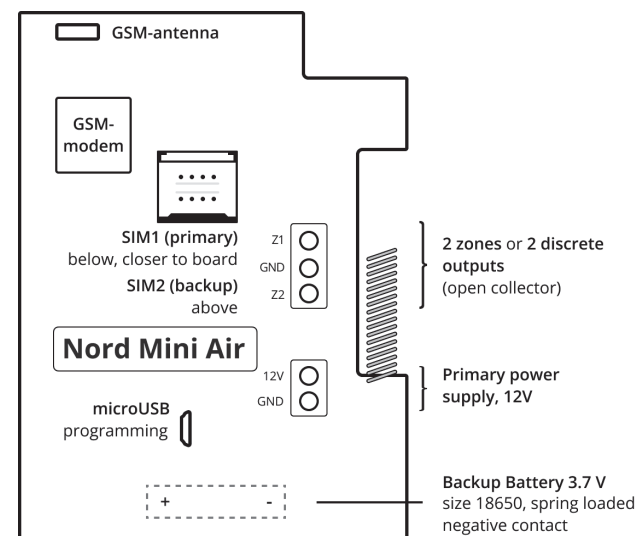
The product is a control panel designed for use in residential and commercial real estate property. The panel creates messages about breach of security zones and sends them to the Security Center via GSM cellular channels. The control panel is compatible with wireless equipment supplied by C.Nord SPb Ltd and hardwired equipment by other manufacturers.

Specifications

Parameter	Value
Primary power supply	DC power supply 11,2 – 14 V
Backup power supply	Li-ion battery, size 18650, rated voltage 3.7 V
Primary power supply consumption current	Max 500 mA
Max number of connected wireless devices	31
Max number of universal inputs/outputs	2
Terminals Z1 and Z2 are used for connecting areas or as outputs. The function of each terminal is defined when the panel is configured.	
Parameters of outputs for control of peripheral equipment:	
Max switched output voltage	14 V
Max switched (inflowing) current of each output	250 mA
Operating temperature range:	
When operating from the packaged main and backup power source	0...+50 °C
When operating from an external backup power source (not included in the standard kit)	-30...+50 °C
Dimensions	150 x 96 x 32 mm
Weight w/o battery	0.2 kg

Pre-Starting Procedures

1. Insert one or two sim-cards in the slots. The slot closer to the board is for the primary sim-card while the slot above is for the backup card.
2. Remove the battery compartment cover in the lower part of the panel and install the battery.
3. Put the primary power supply cable through the panel back and connect it to terminals 12V and GND.
4. Utilize a Hubble Configurator to configure the control panel and connect it to the Security Center. Find the Panel Configuration Guide at support.cnord.ru



⚠ Control panels must be configured and connected only by qualified personnel.

Installation

1. Select a mounting location. It is recommended to install the control panel within a security zone and near the exit at 1.5m from the floor.
2. Put the tracing paper against the wall in the mounting location, drill start holes and screw in two upper self-tapping screws.
3. Connect cables to the panel terminals. Close the cover.
4. Hang the control panel on two upper self-tapping screws.
5. Remove the storage battery cover to access the mounting holes and attach the lower part of the panel.

Storage and Transportation

The storage room must not have current-conducting dust, acid and alkali fumes, or corrosive and insulation breaking gases. The panel in the manufacturer's packaging can be transported by any covered transport means.

Manufacturer's Warranty

Product life is 8 years.

Warranty period is 40 months starting from the day the product is accepted by the manufacturer.

The product life and storage times are valid as long as the proper operational document procedures are observed.

If you have any questions regarding warranty maintenance, repair and replacement, please contact the manufacturer:

C.Nord SPb Ltd,
Business Center Obvodny Dvor, Office 2, 199-201, Nab.
Obvodnogo Kanala, Saint Petersburg, Russia, 190020
+7 (812) 327-16-36, remont@cnord.ru, support@cnord.ru

Made in Russia

Manufacturer: C.Nord SPb Ltd
Business Center Obvodny Dvor, Office 2, 199-201, Nab.
Obvodnogo Kanala, Saint Petersburg, Russia, 190020
+7 (812) 327-16-36, cnord@cnord.ru, cnord.ru
Technical Support: support@cnord.ru, support.cnord.ru