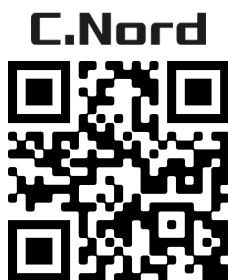


# Прибор охранный «Link LTE»

Паспорт  
СЛГК.468157.054 (03)



## Комплектность

Наименование	Кол-во, шт.
Прибор охранный «Link LTE»	1
LTE-антенна	1
Паспорт	1
Упаковка	1

## Технические характеристики

Параметр	Значение
Диапазон допустимых напряжений постоянного тока для электропитания изделия	10,0 ÷ 14,4 В
Максимальное значение тока, потребляемого изделием	500 мА
Номинальный ток, потребляемый от источника электропитания напряжением 12 В	не более 100 мА
Число контролируемых проводных зон	2
Поддержка мобильной связи	стандарт GSM/LTE, поколение 2G, 4G
Тип разъема для подключения внешней LTE-антенны	SMA
Диапазон допустимых температур эксплуатации изделия	-30...+50 °С
Габаритные размеры, мм, не более	118 x 65 x 29 мм
Масса без GSM-антенны	не более 0,1 кг

## Свидетельство о приемке и отгрузке

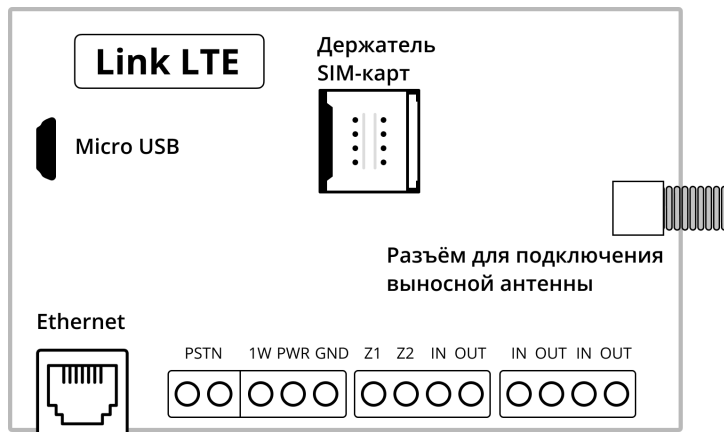
Прибор охранный «Link LTE» изготовлен и принят в соответствии с обязательными требованиями государственных стандартов, действующей технической документации, признан годным для эксплуатации и упакован в ООО НТКФ «Си-Норд».

Представитель ОТК	Место для бирки
МП	
Дата приемки	

Сделано в России  
Изготовитель ООО НТКФ «Си-Норд», cnord.ru, cnord@cnord.ru  
190020, Россия, г. Санкт-Петербург, наб. Обводного канала,  
д. 199-201, литер К, пом. 7-Н, оф.2, БЦ «Обводный двор»,  
+7 (812) 327-16-36, Тех. поддержка: support@cnord.ru,  
support.cnord.ru  
ТУ 26.30.50-038-11133483-22

## Назначение

Охранный прибор «Link LTE» предназначен для организации систем оповещения и управления технологическим оборудованием. «Link LTE» контролирует состояния 2 шлейфов сигнализации (ШС) с включенными охранными или технологическими извещателями, выдает тревожные извещения на ПЦН по каналам GSM и Ethernet.



## Включение и подготовка к работе

Канал связи Ethernet в приборе всегда основной. Если на объекте не подключен Ethernet, установите параметр «Интервал перехода на основной канал связи» в значение «не переходить». Параметр меняется в конфигураторе на вкладке «Разное», блок «Интервалы».

## Хранение и транспортирование

Условия хранения и транспортирования прибора должны соответствовать ГОСТ 15150-69. В помещении для хранения не должно быть токопроводящей пыли, паров кислот и щелочей, а также газов, вызывающих коррозию и разрушающих изоляцию. Прибор в упаковке производителя может транспортироваться любым видом транспорта в крытых транспортных средствах.

## Гарантии изготовителя

Срок службы прибора – 8 лет. Гарантийный срок хранения – 12 месяцев со дня приемки его представителем ОТК предприятия-изготовителя. Гарантийный срок эксплуатации – 36 месяцев со дня продажи предприятием-изготовителем. Указанные сроки службы и хранения действительны при соблюдении потребителем требований действующей эксплуатационной документации. По вопросам гарантийного обслуживания, ремонта и замены обращаться к изготовителю

## Отметки о продаже

## Сведения о ремонтах

Дата	Краткое описание неисправности	Отметка о ремонте

## Control panel «Link LTE»

Technical specification

# C.Nord

### Supply Kit

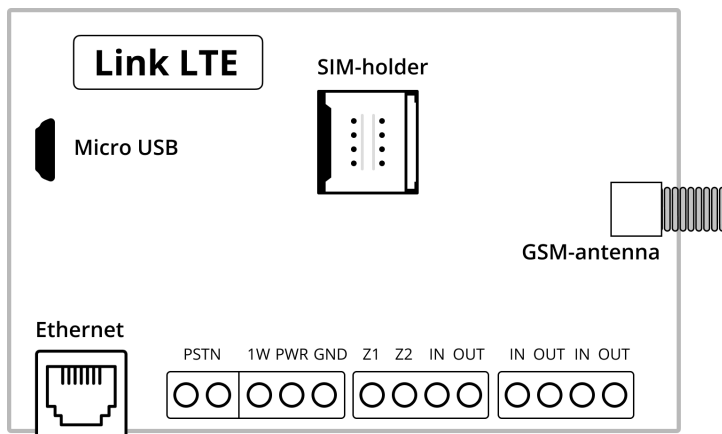
Description	Quantity, pcs
Control panel «Link LTE»	1
LTE-antenna	1
Technical specification	1
Package	1

### Specifications

Parameter	Value
Range of permissible direct current voltages for device power supply	10,0 ÷ 14,4 V
Max current value, consumed by device from the power supply source with voltage 12V	500 mA
Rated current, consumed from the power supply source	max 100 mA
Quantity of a managed wired zones	2
Mobile communication standard	GSM/LTE, 2G, 4G
Type of connector for external GSM-antenna	SMA
Allowed temperatures range while exploitation	-30...+50 °C
Overall dimensions, mm, max	118 x 65 x 29 mm
Weight without GSN-antenna	max 0,1 kg

### Application

Control panel «Link LTE» is used for organizing security systems and managing technological equipment. «Link LTE» monitors the state of 2 security zones with active security or technological detectors and issues alarm messages to the Security Center via cellular networks of GSM/LTE standard and Ethernet.



### Pre-Starting Procedures

The Ethernet communication is considered the main one. When using GSM communication without connecting an Ethernet cable, set the parameter "Transition interval to the main communication channel" to "do not switch".

### Storage, Transportation and Disposal

The storage room must not have current-conducting dust, acid and alkali fumes, or corrosive and insulation breaking gases. The panel in the manufacturer's packaging can be transported by any covered transport means.

### Manufacturer's Warranty

Product life is 8 years. The product shelf life is 12 months from the day the product is accepted by the manufacturer's Quality Control Representative. Warranty period is 36 months starting from the day the product is sold by the manufacturer.

The product life and storage times are valid as long as the proper operational document procedures are observed. If you have any questions regarding warranty maintenance, repair and replacement, please contact the manufacturer.

Made in Russia

Manufacturer: C.Nord SPb Ltd,  
Business Center Obvodny Dvor, Office 2, Bld. K, 199-201, Nab.  
Obvodnogo Kanala, Saint Petersburg, Russia, 190020  
+7 (812) 327-16-36, cnord@cnord.ru, cnord.ru  
Technical Support: support@cnord.ru, support.cnord.ru