

**ИЗВЕЩАТЕЛЬ ПОЖАРНЫЙ
РУЧНОЙ РАДИОКАНАЛЬНЫЙ
ИП53510-1-01 «СН-ИПР»**

**Этикетка
БФЮК.425232.005-01 ЭТ**

1 Общие сведения

1.1 Извещатель пожарный ручной радиоканальный ИП53510-1-01 «СН-ИПР» (далее – извещатель) предназначен для ручного формирования сигнала пожарной тревоги и передачи извещений по двуправленному радиоканалу в соответствии с протоколом «СН-Контакт-Р» прибору приёмно-контрольному (в дальнейшем – ППК).

1.2 Извещатель формирует сигнал пожарной тревоги (активируется) при нажатии на приводной элемент.

1.3 Извещатель соответствует требованиям ГОСТ Р 53325-2012. Класс извещателя А.

1.4 Извещатель работает в диапазоне частот от 433,05 до 434,79 МГц. Мощност, излучаемая передатчиком, не превышает 10 мВт. Извещатель не требует получения разрешений на приобретение, использование и не подлежит регистрации.

1.5 Для обмена радиосигналами между извещателем и ППК используются две частоты – основная и резервная. Переход на резервную частоту автоматический.

1.6 Радиообмен инициируется извещателем с периодом 10, 15, 30, 60 секунд, 2, 5, 10 мин, выбранным при настройке с ППК. Тревожные извещения передаются немедленно.

1.7 Электропитание извещателя осуществляется от двух литиевых батарей (основной и резервной) CR123A.

1.8 Состояние извещателя отображается световыми индикаторами красного и зеленого цвета.

1.9 Извещатель формирует и обеспечивает передачу по радиоканалу следующих извещений:

- «Норма» – в отсутствии других видов извещений;
- «Пожар» – при нажатии на приводной элемент;
- «Вскрытие» – при вскрытии корпуса либо отрыве извещателя от монтажной поверхности;
- «Разряд основной батареи» – при снижении напряжения основной батареи ниже $(2,1 \pm 0,1)$ В;
- «Разряд резервной батареи» – при снижении напряжения резервной батареи ниже $(2,1 \pm 0,1)$ В.

1.10 Извещатель рассчитан на непрерывную круглосуточную работу.

1.11 Извещатель устойчив к воздействию на него наносекундных импульсных помех, электростатических разрядов и радиочастотных электромагнитных полей по третьей степени жесткости в соответствии с ГОСТ Р 53325-2012.

1.12 Уровень промышленных радиопомех, создаваемых извещателем, соответствует требованиям ГОСТ Р 53325-2012.

1.13 Извещатель сохраняет работоспособность при воздействии на него:

- вибрации с ускорением 0,5 g в диапазоне частот от 10 до 150 Гц;
- прямого механического удара с энергией 1,9 Дж.

2 Технические данные

Таблица 1

Параметр	Значение
Диапазон рабочих температур	от минус 20 до +55 °С
Допустимая относительная влажность при температуре +40 °С	до 93 %
Габаритные размеры, не более	106 x 98 x 70 мм
Масса извещателя (без батарей), не более	0,2 кг
Степень защиты, обеспечиваемая оболочкой по ГОСТ 14254-2015	IP54
Продолжительность работы извещателя при установленном периоде радиобмена 60 секунд и более, нормальных климатических условиях и отключенной индикации: - от основной батареи - от резервной батареи	не менее 5 лет не менее 2 месяцев
Средний срок службы извещателя	10 лет

3 Комплектность

Комплект поставки извещателя соответствует указанному в таблице 2.

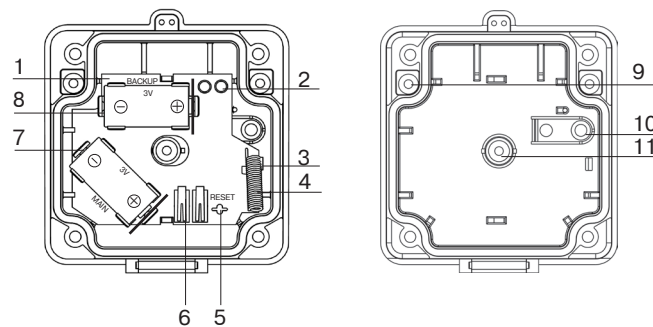
Таблица 2

Обозначение	Наименование	Кол-во
БФЮК.425232.011	Извещатель пожарный ручной радиоканальный ИП53510-1-01 «СН-ИПР»	1 шт.
БФЮК.753361.004	Ключ Шуруп 3-3x30.016 ГОСТ 1145-80 Дюбель NAT 5x25 SORMAT Батарея литиевая CR123A	1 шт. 3 шт. 3 шт. 2 шт.*
БФЮК.425232.005-01 ЭТ	Извещатель пожарный ручной радиоканальный ИП53510-1-01 «СН-ИПР». Этикетка	1 экз.

* Установлены

4 Конструкция

Извещатель состоит из корпуса и печатной платы. Корпус извещателя состоит из основания, узла приводного элемента и прозрачной защитной крышки. На лицевой стороне печатной платы (1) расположены: световые индикаторы (2), антенна (4), контакты RESET (5), таппер контроля вскрытия корпуса (6), держатель (7) основной батареи, держатель (8) резервной батареи. Датчик отрыва расположен на обратной стороне печатной платы. Плата фиксируется в основании корпуса защёлкой (3). В основании корпуса имеются два основных крепежных отверстия (9) и дополнительное вскрываемое крепежное отверстие (11). Дополнительное вскрываемое крепежное отверстие (10) может использоваться для контроля отрыва извещателя от стены.



а) основание с установленной печатной платой б) основание без печатной платы

Рисунок 1

5 Индикация

Режимы включения световых индикаторов представлены в таблице 3.

Таблица 3

Состояние извещателя	Индикация
Режим «Связывание»	Периодическое включение светового индикатора зеленого цвета
Завершение режима «Связывание»	Включение светового индикатора красного цвета на 2-3 с
Подтверждение доставки извещения «Пожар»	Включение светового индикатора зеленого цвета на 2-3 с
«Пожар»	Включение светового индикатора красного цвета с периодом 2 с
Индикация «Опознавание»	Попеременное включение световых индикаторов красного и зеленого цветов в течение 15 минут или до вскрытия корпуса при отсутствии извещения «Пожар»
Отсутствует связь с ППК	Включение светового индикатора красного цвета с периодом 20 с
Оценка качества связи	См. раздел «Оценка качества связи»
«Норма»	Короткое включение светового индикатора зеленого цвета с периодом 20 с

6 Ввод в эксплуатацию

Режим «Связывание» предназначен для регистрации извещателя в ППК и обмена служебной информацией.

6.1 Подготовьте ППК к регистрации извещателя в соответствии с инструкцией на ППК.

6.2 Установите сначала батарею в держатель (8), а затем батарею в держатель (7) или удалите изоляторы.

6.3 Извещатель будет периодически включать световой индикатор зеленого цвета, что свидетельствует о его нахождении в режиме «Связывание».

6.4 При отсутствии указанной индикации замкните контакты RESET (5) на 2–3 с.

6.5 При успешной регистрации световой индикатор красного цвета включится на 2–3 сек.

6.6 Время, в течение которого извещатель находится в режиме «Связывание», ограничено 100 с. Для возобновления режима «Связывание» необходимо замкнуть контакты RESET на 2–3 с.

7 Особенности работы с извещателем

7.1 Для активации извещателя необходимо открыть прозрачную защитную крышку и нажать на приводной элемент. При этом приводной элемент сместится, зафиксируется в нажатом состоянии и извещатель сформирует извещение «Пожар». Получение подтверждения от ППК и последующее нахождение извещателя в режиме передачи извещения «Пожар» сопровождается соответствующей индикацией, указанной в таблице 3.

7.2 Для возврата извещателя в дежурный режим верните приводной элемент в исходное состояние с помощью ключа, входящего в комплект поставки (см. рисунок 2).

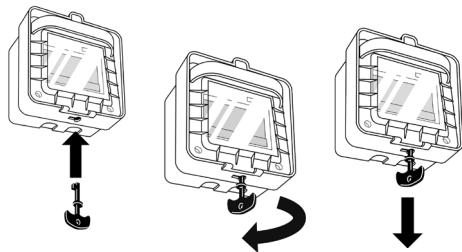


Рисунок 2

8 Оценка качества радиосвязи с ППК

8.1 Для оценки качества радиосвязи извещателя с ППК следует:

- разместить введенный в эксплуатацию (см п. 6) извещатель в предполагаемом месте установки;
- нажать и затем отпустить тампер вскрытия корпуса (рис. 1, поз. 6).

8.2 При отпускании тампера извещатель формирует извещение о вскрытии корпуса, передает его по радиоканалу и отображает качество радиосвязи с ППК в соответствии с таблицей 4.

Таблица 4

Индикация		Оценка качества связи	Рекомендации
Цвет	Режим		
Зеленый	Три включения	Отлично	Установка извещателя в данном месте
Зеленый	Два включения	Хорошо	
Зеленый	Одно включение	Связь есть	Выбрать другое место установки или использовать ретранслятор*
Красный	Четыре включения	Связи нет	

* «СН-РЕТР»

9 Установка

9.1 Для установки извещателя следует открыть прозрачную защитную крышку, открутить четыре винта и извлечь узел приводного элемента из основания корпуса. При необходимости можно извлечь плату извещателя, отжав защелку (4) в основании корпуса.

9.2 Выбрав место установки извещателя, произведите разметку для его крепления. Для разметки может быть использовано основание корпуса [см. рисунок 1 б)].

9.3 Закрепите основание корпуса шурупами через основные крепежные отверстия (9). При необходимости заверните шуруп в дополнительное вскрываемое крепежное отверстие (11) или, если необходим контроль отрыва извещателя от стены, в дополнительное вскрываемое крепежное отверстие (10).

Использование дополнительных вскрываемых крепежных отверстий (10) и (11) нарушает герметичность корпуса извещателя.

9.4 Установите узел приводного элемента в основание корпуса и закрепите его четырьмя винтами.

9.5 Закройте прозрачную защитную крышку.

10 Утилизация

10.1 Извещатель не представляет опасность для жизни, здоровья людей и окружающей среды, после окончания срока службы его утилизация производится без принятия специальных мер защиты окружающей среды.

10.2 Утилизацию элементов питания производить путем сдачи использованных элементов питания в торговую организацию, сервисный центр, производителю оборудования или организацию, занимающуюся приемом обработанных элементов питания и батарей.

11 Хранение и транспортирование

11.1 Извещатель в транспортной таре предприятия-изготовителя допускает транспортирование любым видом транспорта в крытых транспортных средствах на любые расстояния, в соответствии с правилами перевозки грузов, действующими на соответствующих видах транспорта.

11.2 Условия транспортирования извещателя должны соответствовать условиям хранения 5 по ГОСТ 15150-69.

11.3 Хранение извещателя в упаковке на складах предприятия-изготовителя и потребителя должно соответствовать условиям хранения 1 по ГОСТ 15150-69.

В помещении для хранения не должно быть токопроводящей пыли, паров кислот и щелочей, а также газов, вызывающих коррозию и разрушающих изоляцию.

11.4 При хранении извещателя батареи литиевые должны быть изъятые из держателей, либо должны быть установлены изоляторы.

11.5 Время готовности извещателя к работе после транспортирования в условиях, отличных от условий эксплуатации, – не менее 6 ч.

ВНИМАНИЕ! Извещатель необходимо проверять как минимум один раз в год для контроля его работоспособности.

12 Гарантии изготовителя

12.1 ООО «НПП РИЭЛТА» гарантирует соответствие извещателя требованиям технических условий БФЮК.425232.005 ТУ в течение 42-х месяцев со дня изготовления при соблюдении условий транспортирования, хранения, монтажа и эксплуатации.

12.2 Гарантийный срок эксплуатации – 36 месяцев со дня ввода в эксплуатацию в пределах гарантийного срока хранения.

12.3 По вопросам гарантийного обслуживания обращаться по адресу:

ООО НТКФ «Си-Норд»
190020, Россия, г. Санкт-Петербург,
наб. Обводного канала, д. 199–201, корп. 13, БЦ «Обводный двор».
Тел: +7 (812) 327-16-36.

E-mail: cnord@cnord.ru, support@cnord.ru, www.cnord.ru

Примечание – Гарантийные сроки извещателей не распространяются на элементы питания.

13 Дата изготовления

месяц, год

14 Сведения о сертификации

Извещатель пожарный ручной радиоканальный ИП53510-1-01 «СН-ИПР» соответствует требованиям:

- ТР ЕАЭС 043/2017 «О требованиях к средствам обеспечения пожарной безопасности и пожаротушения» и имеет сертификат соответствия: № ЕАЭС RU С-РУ.ЧС13.В.00119/21.

- ТР ЕАЭС 037/2016 «Об ограничении применения опасных веществ в изделиях электротехники и радиоэлектроники».

Изм. 5 от 14.12.2023
№Э00896
v11.2

Сделано в России

Изготовитель ООО «НПП РИЭЛТА», www.rielta.ru
197046, Россия, г. Санкт-Петербург, Петроградская наб., д. 34, лит. Б, пом. 1-Н
Тел. /факс: +7 (812) 498-19-71, rielta@rielta.ru
Тех. поддержка: тел. +7 (812) 703-13-57, support@rielta.ru

По заказу ООО НТКФ «Си-Норд», www.cnord.ru
190020, Россия, г. Санкт-Петербург,
наб. Обводного канала, д. 199–201, корп. 13, БЦ «Обводный двор».
Тел: +7 (812) 327-16-36, cnord@cnord.ru
Тех. поддержка: support@cnord.ru, http://support.cnord.ru