



**ИЗВЕЩАТЕЛЬ ОХРАННЫЙ  
ОБЪЕМНЫЙ  
ОПТИКО-ЭЛЕКТРОННЫЙ  
РАДИОКАНАЛЬНЫЙ  
«СН-ИК-УЛИЦА»**

**Этикетка  
БФЮК.425152.070**

**1 Общие сведения**

1.1 Извещатель охранный объемный оптико-электронный радиоканальный «СН-ИК-УЛИЦА» (далее – извещатель) предназначен для обнаружения проникновения нарушителя в охраняемую зону закрытого помещения или открытой площадки и формирования извещения о своем состоянии по двунаправленному каналу в диапазоне частот от 433,05 до 434,79 МГц в соответствии с протоколом радиоканального обмена «СН-Контакт-Р».

Извещатель предназначен для работы в составе прибора приемно-контрольного (далее – ППК), поддерживающего протокол радиоканального обмена «СН-Контакт-Р».

1.2 Мощность, излучаемая передатчиком, не превышает 10 мВт. Извещатель не требует получения разрешения и регистрации радиочастотного средства согласно Постановлению правительства РФ №837 от 13.11.2011.

1.3 Электропитание извещателя осуществляется от двух литиевых батарей – основной и резервной (типа CR123A), размещенных внутри корпуса извещателя и обеспечивающих функционирование извещателя на срок не менее пяти лет при нормальных климатических условиях и периоде выхода в эфир не менее 60 с.

**1.4 Извещатель:**

а) формирует и обеспечивает передачу по радиоканалу следующих извещений:

- «Норма» – при отсутствии других извещений;
- «Тревога» – при обнаружении проникновения в охраняемую зону;
- «Вскрытие» – при вскрытии корпуса извещателя;
- «Разряд основной батареи» – при снижении напряжения питания основной батареи ниже 2,3<sub>0,4</sub> В;
- «Разряд резервной батареи» – при снижении напряжения питания резервной батареи ниже 2,3<sub>0,4</sub> В.

б) формирует следующие виды индикации:

- «Связывание» – при регистрации извещателя в ППК;
- «Опознавание» – при получении извещателем соответствующей команды от ППК.

1.5 Радиообмен инициируется извещателем с периодом 10 с, 15 с, 30 с, 60 с, 2 мин, 5 мин и 10 мин. Периодичность радиосеансов устанавливается при настройке извещателя. Извещения о тревоге и вскрытии корпуса передаются немедленно.

1.6 В извещателе предусмотрены:

- три пассивных ИК-канала для обнаружения проникновения в охраняемую зону;
- двухцветная световая индикация (красного и зеленого цветов) состояния извещателя и качества связи с ППК в месте установки устройства;
- возможность регулировки чувствительности с помощью DIP-переключателя на плате и удаленно по радиопrotocolу «СН-Контакт-Р»;
- переключатель RESET для перевода извещателя в режим «Связывание»;
- датчик вскрытия корпуса извещателя;
- устройство измерения температуры для последующей передачи ее ППК и обеспечения температурной компенсации обнаруживающей способности.

1.7 Для обмена радиосигналами между извещателем и ППК используются две частоты – основная и резервная. Переход на резервную частоту – автоматический.

1.8 Извещатель устойчив к:

- перемещению в пределах зоны обнаружения животных весом до 20 кг;
- воздействию постоянного фонового освещения до 20 000 лк и перепадам освещенности до 8500 лк;
- изменению температуры фона со скоростью до 5 °С/мин.

1.9 Извещатель устойчив к действию электромагнитных помех по ГОСТ 30379-2017.

1.10 Индустриальные радиопомехи, создаваемые извещателем при работе, не превышают норм, установленных ГОСТ 30379-2017 для жилых помещений.

1.11 Конструктивное исполнение извещателя обеспечивает его кругло-сферическую работу вне помещений.

**2 Особенности**

Положение зоны обнаружения можно регулировать с помощью кронштейна\*. Для защиты извещателя от осадков предназначен козырек.

\* Допускается установка извещателя без кронштейна (см. п. 10).

**3 Технические характеристики**

Таблица 1

Наименование параметра	Значение
Максимальная дальность обнаружения	12 м
Допустимая высота установки	от 2 до 3 м
Диапазон обнаруживаемых скоростей	от 0,3 до 3 м/с
Угол обзора зоны обнаружения в горизонтальной плоскости	90°
Степень защиты, обеспечиваемая оболочкой, по ГОСТ 14254-2015	IP54
Габаритные размеры, не более	180x75x80 мм
Масса, не более	0,2 кг
Средний срок службы извещателя	8 лет
Продолжительность работы извещателя в нормальных климатических условиях и при установленном периоде выхода в эфир 60 с	5 лет
<b>Условия эксплуатации</b>	
Диапазон рабочих температур	от -40 до +55 °С
Погрешность измерения температуры, не более	± 2,0 °С
Допустимая относительная влажность при температуре +25 °С	до 100 %
Вид климатического исполнения по ГОСТ 15150-69	УХЛ1

**4 Комплектность**

Комплект поставки извещателя приведен в таблице 2.

Таблица 2

Обозначение	Наименование	Кол.
БФЮК.425152.070	Извещатель охранный объемный оптико-электронный радиоканальный «СН-ИК-УЛИЦА»	1 шт.
БФЮК.735223.001	Козырек	1 шт.
БФЮК.301569.006-02	Кронштейн	1 шт.
БФЮК.685661.001	Антенна	1 шт.
	Дюбель NAT 5x25 SORMAT	2 шт.
	Шуруп 3-3x30.016 ГОСТ 1144-80	2 шт.
	Батарея литиевая CR123A	2 шт.*
ТУ 2384-017-54311133-2004	Герметик пластичный	1,0 ± 0,5 г.
БФЮК.425152.070 ЭТ	Извещатель охранный объемный оптико-электронный радиоканальный «СН-ИК-УЛИЦА». Этикетка	1 экз.

\* Установлены

**5 Конструкция**

Извещатель (рисунок 1) состоит из основания (1), печатной платы (6) и крышки (16). На печатной плате расположены держатели двух батарей CR123A – основной (8) и резервной (7), три ИК-приемника (10), антенна (11), входит в комплект поставки, двухцветный световой индикатор (12), датчик вскрытия корпуса (13), DIP-переключатель (14) и контакты RESET (15). Печатная плата фиксируется на основании защелкой (5) и винтом (9). Крышка (16) крепится к основанию (1) четырьмя винтами (17) с использованием герметизирующей прокладки.

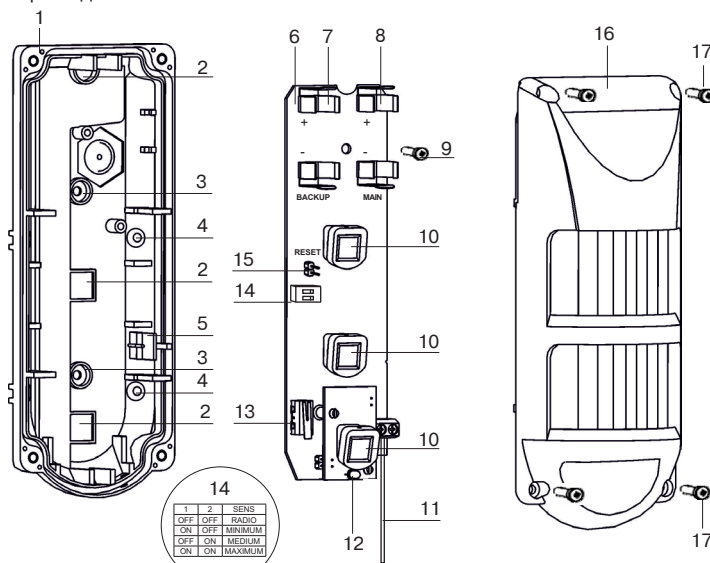


Рисунок 1 – Конструкция «СН-ИК-УЛИЦА»

**6 Ввод в эксплуатацию (регистрация в ППК)**

6.1 Процедура связывания предназначена для регистрации в ППК извещателя и передачи ему служебной информации.

6.2 Подготовьте ППК к регистрации извещателя в соответствии с инструкцией на ППК.

6.3 Соблюдая полярность, установите сначала батарею в держатель (6), а затем батарею в держатель (7) или удалите изоляторы в той же последовательности.

6.3 Наличие прерывистого свечения индикатора зеленым цветом свидетельствует о готовности извещателя к процедуре связывания.

При отсутствии указанной индикации кратковременно замкните контакты RESET.

6.4 При успешном связывании с ППК индикатор включается красным цветом на 2 с.

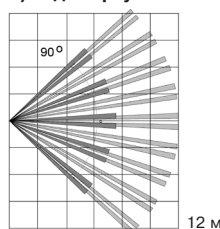
6.5 Время, в течение которого извещатель находится в режиме «Связывание», ограничено 100 с, после чего извещатель переходит в спящий режим. Для возобновления режима «Связывание» необходимо кратковременно замкнуть контакты RESET.

**7 Выбор места установки извещателя**

Диаграмма зоны обнаружения извещателя (рисунок 2) должна надежно охватывать всю контролируруемую зону. Извещатель рекомендуется устанавливать на высоте (2,3 ± 0,1) м. Зону обнаружения извещателя не должны перекрывать непрозрачные или полупрозрачные предметы (ветви деревьев, кустов, сетчатые заборы). В поле зрения извещателя, по возможности, не должно быть предметов, температура которых может резко измениться, например, нагретых солнцем участков стены.

Качество радиосвязи извещателя с ППК из предполагаемого места установки должно обеспечивать надежную передачу извещений (оценка качества связи см. п. 9).

а) вид сверху



б) вид сбоку

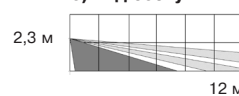


Рисунок 2 – Диаграмма зоны обнаружения

## 8 Индикация

Таблица 3

Состояние извещателя	Индикация	
	Состояние индикатора	Режим работы
«Связывание»	Прерывистое включение индикатора зеленым цветом	
«Тревога»*	Включение индикатора красным цветом на время не менее 0,5 с	если разрешена индикация
«Опознавание»	Попеременное включение индикатора красным и зеленым цветами с частотой 1 Гц	по команде от ППК
«Качество связи»	См. раздел «Оценка качества связи»	
Завершение процедуры связывания	Включение индикатора красным цветом на 2 с	

\* Индикация о тревоге отключается через 15 минут после закрытия крышки извещателя и включается при его открытии или по команде ППК.

## 9 Оценка качества связи с ППК

До установки извещателя на место эксплуатации целесообразно проверить качество связи с ППК.

Для этого следует:

1. Разместить подготовленный к работе извещатель с закрытой крышкой на месте установки.
2. Вскрыть корпус извещателя, при этом извещатель индицирует качество связи с ППК.

Таблица 4

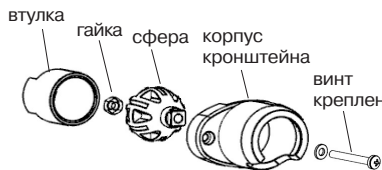
Индикация	Оценка качества связи	Рекомендации
Три включения индикатора зеленым цветом	Отлично	Установка извещателя в данном месте
Два включения индикатора зеленым цветом	Хорошо	
Одно включение индикатора зеленым цветом	Связь есть	Использовать ретранслятор системы «Си-Норд РК»
Четыре включения индикатора красным цветом	Связи нет	

## 10 Установка извещателя

Конструкция извещателя позволяет его устанавливать как на кронштейне, так и без него.

### 10.1 Установка извещателя на кронштейне

10.1.1 Собрать прилагаемый в комплекте кронштейн:



- вложить гайку в паз сферы;
- вложить в основание кронштейна сферу;
- вложить в основание кронштейна втулку.

Рисунок 3 – Детали кронштейна

10.1.2 Собранный кронштейн прикрепить шурупами к стене (потолку) в выбранном месте установки. Корпус кронштейна допустимо использовать в качестве шаблона для разметки крепежных отверстий на монтажной поверхности.

10.1.3 Основание прикрепить к установленному кронштейну винтом крепления, пропустив его через одно из вскрываемых отверстий (2).

10.1.4 После закрепления основания на кронштейне отверстие (2) следует загерметизировать прилагаемым герметиком.

10.1.5 Установить на место печатную плату, закрепить ее защелкой (5) и винтом (9).

10.1.6 Подсоединить антенну (11) через отверстие в основании корпуса извещателя к печатной плате и зафиксировать ее винтом в колодке.

10.1.7 Закрыть крышку извещателя, установить его в вертикальное положение и развернуть корпус в выбранном направлении.

### 10.2 Установка извещателя без кронштейна

10.2.1 Для установки извещателя без кронштейна предусмотрены:

- два отверстия (3) для монтажа на стене;
  - четыре отверстия (4) для монтажа в углу помещения.
- Основание извещателя допустимо использовать в качестве шаблона для разметки крепежных отверстий на монтажной поверхности.

10.2.2 Закрепить основание шурупами. Места крепления следует загерметизировать прилагаемым герметиком.

10.2.3 Установить на место печатную плату, закрепить ее защелкой (5) и винтом (9).

10.2.4 Подсоединить антенну (11) через отверстие в основании корпуса извещателя к печатной плате и зафиксировать ее винтом в колодке.

10.2.5 Закрыть крышку извещателя.

## 11 Настройка извещателя

11.1 Настройка извещателя включает регулировку положения зоны обнаружения и выбор чувствительности извещателя.

11.2 Для определения фактического положения границ зоны обнаружения следует установить извещатель в режим «На охране» и начать движение через зону обнаружения со скоростью 0,5–1 м/с.

11.3 При каждом обнаружении движения извещатель передает по радиоканалу адресное извещение «Тревога». В первые 15 минут после закрытия крышки извещение «Тревога» дублируется кратковременным включением индикатора красного цвета.

11.4 Изменение положения зоны обнаружения производится поворотом корпуса извещателя в кронштейне.

Формирование извещения «Тревога» при отсутствии движения в пределах зоны обнаружения свидетельствует о сложной помеховой обстановке. В таком случае рекомендуется ограничить чувствительность извещателя.

В таблице 5 представлена максимальная дальность обнаружения в зависимости от установленной чувствительности.

Таблица 5

Положение DIP-переключателя		Чувствительность	Максимальная дальность, м
1	2		
OFF	OFF	Управляется удаленно радиокomандами	
ON	OFF	MINIMUM	8
OFF	ON	MEDIUM	10
ON	ON	MAXIMUM	12

После изменения чувствительности проконтролируйте границы зоны обнаружения.

Световая индикация извещения «Тревога» автоматически отключается через 15 минут после закрытия корпуса извещателя. При необходимости продолжать настройку следует снять и вновь установить крышку извещателя.

### Режимы работы извещателя

Извещатель имеет три режима работы «Снят с охраны», «На охране» и «Опознавание». Режимы переключаются по радиокomандам от ППК.

В режиме «Снят с охраны» извещение о тревоге передается немедленно с иницированием внеочередного сеанса радиообмена, извещение «Норма» передается при регулярных сеансах радиообмена. В режиме «На охране» любое изменение состояния передается немедленно с иницированием нового сеанса радиообмена. В режиме «Опознавание» на 15 минут по адресной команде от ППК включается попеременная индикация красным и зеленым цветами (см. таблицу 3). Режим «Опознавание» позволяет найти извещатель с заданным адресом.

## 12 Хранение и транспортирование

12.1 Допускается транспортирование извещателя в упаковке предприятия-изготовителя любым видом транспорта в крытых транспортных средствах (в железнодорожных вагонах, автомашинах, трюмах и т. д.).

При транспортировании извещателя необходимо руководствоваться правилами и нормативными документами, действующими на соответствующих видах транспорта.

12.2 Условия транспортирования извещателя по ГОСТ 15150-69, группа 5.

12.3 Условия хранения извещателя в упаковке на складах предприятия-изготовителя и потребителя по ГОСТ 15150-69, группа 1.

В помещении для хранения не должно быть токопроводящей пыли, паров кислот и щелочей, а также газов, вызывающих коррозию и разрушающих изоляцию.

12.4 При хранении извещателя батареи литиевые должны быть изъяты из держателей, либо должны быть установлены изоляторы.

## 13 Гарантии изготовителя

13.1 Предприятие-изготовитель гарантирует соответствие извещателя требованиям технических условий БФЮК.425152.070 ТУ при соблюдении условий транспортирования, хранения, монтажа и эксплуатации.

13.2 Гарантийный срок хранения – 63 месяца со дня изготовления извещателя.

13.3 Гарантийный срок эксплуатации – 60 месяцев со дня ввода в эксплуатацию в пределах гарантийного срока хранения.

13.4 По вопросам гарантийного обслуживания обращаться по адресу:

ООО НТКФ «Си-Норд»  
190020, Россия, г. Санкт-Петербург,  
наб. Обводного канала, д. 199–201, корп. 13, БЦ «Обводный двор».  
Тел: (812) 327-16-36.

E-mail: cnord@cnord.ru, support@cnord.ru, www.cnord.ru

**Примечание** – Гарантийные обязательства не распространяются на батареи литиевые.

## 14 Дата изготовления

\_\_\_\_\_, \_\_\_\_\_  
месяц, год

Изм. 6 от 11.08.2025  
№900962  
v13/v13.1/v16.1

Сделано в России

Изготовитель ООО «РИЭЛТА», www.ooo-rielta.ru  
197046, Россия, г. Санкт-Петербург, Петроградская наб., д. 34, лит. Б, пом. 1-Н  
Тел. /факс: +7 (812) 703-13-60, sales@ooo-rielta.ru  
Тех. поддержка: тел. +7 (812) 233-29-53, support@ooo-rielta.ru

По заказу ООО НТКФ «Си-Норд», www.cnord.ru  
190020, Россия, г. Санкт-Петербург,  
наб. Обводного канала, д. 199–201, корп. 13, БЦ «Обводный двор».  
Тел: +7 (812) 327-16-36, cnord@cnord.ru  
Тех. поддержка: support@cnord.ru, http://support.cnord.ru