

## ИЗВЕЩАТЕЛЬ ПОЖАРНЫЙ ДЫМОВОЙ ОПТИКО-ЭЛЕКТРОННЫЙ РАДИОКАНАЛЬНЫЙ «СН-ДЫМ»

**Этикетка**  
**БФЮК.425232.001-02 ЭТ**

### 1 Общие сведения об изделии

1.1 Извещатель пожарный дымовой оптико-электронный радиоканальный «СН-ДЫМ» (далее – извещатель) предназначен для обнаружения возгорания, сопровождающегося появлением дыма. Принцип действия основан на регистрации оптического излучения в инфракрасном диапазоне, отраженного от частиц продуктов горения в воздушной взвеси.

1.2 Извещатель формирует и передает извещения о своем состоянии, а также принимает команды управления от прибора приемно-контрольного (далее – ППК) по двунаправленному каналу радиосвязи в диапазоне частот 433,05 до 434,79 МГц в соответствии с протоколом «СН-Контакт-Р».

1.3 Извещатель не требует получения разрешения и регистрации радиочастотного средства согласно Постановлению правительства РФ №837 от 13.11.2011.

1.4 Электропитание извещателя осуществляется от двух литиевых батарей (основной и резервной) CR123A.

1.5 Извещатель компенсирует запыленность оптической камеры.

1.6 Извещатель формирует и обеспечивает передачу по радиоканалу следующих извещений:

- «Вскрытие» – при извлечении извещателя из основания;
- «Неисправность» – при отказе схемы извещателя или при снижении чувствительности более чем в 1,5 раза;
- «Норма» – при отсутствии других извещений;
- «Пожар» – при превышении оптической плотности окружающей среды порога чувствительности;
- «Неисправность основной батареи» – при снижении напряжения питания ниже  $(2,4 \pm 0,2)$  В при очередном сеансе связи;
- «Неисправность резервной батареи» – при снижении напряжения питания ниже  $(2,4 \pm 0,2)$  В при очередном сеансе связи;
- «Запыленность оптической камеры» – при достижении предела пылекомпенсации;
- работа в режиме «Связывание» – при регистрации извещателя в системе;
- индикация «Опознавание» – при получении соответствующей команды от ППК.

1.7 Периодичность очередных сеансов связи устанавливается из ряда: 10 с, 15 с, 30 с, 60 с, 2 мин, 5 мин, 10 мин. Извещения о пожаре и несанкционированном доступе передаются немедленно.

1.8 Извещение «Пожар» сохраняется до тех пор, пока оптическая плотность окружающей среды не снизится ниже порога чувствительности и извещатель не получит от ППК команду «Взять/Снять».

В извещателе предусмотрен тестовый режим, при котором восстановление после извещения о пожаре происходит без ожидания команды «Взять/Снять» от ППК (см. п. 6, Примечание 2).

1.9 Извещатель рассчитан на непрерывную круглосуточную работу. Устанавливается в закрытых помещениях, жилых и производственных зданий и сооружений.

1.10 По основным техническим параметрам извещатель соответствует ГОСТ Р 53325-2012.

1.11 Технические параметры радиоканала извещателя соответствуют требованиям общих технических условий БФЮК.420501.001 ТУ.

### 2 Основные технические характеристики

Таблица 1

Параметр	Значение
Порог чувствительности	0,12 дБ/м
Инерционность срабатывания	не более 5 с
Период выхода в эфир	от 10 с до 10 мин
Диапазон рабочих температур	от минус 20 до +55 °С
Допустимая относительная влажность при +40 °С без конденсации влаги	93 %
Габаритные размеры	не более Ø125x70
Масса (без батарей)	не более 0,2
Степень защиты, обеспечиваемая оболочкой по ГОСТ 14254-2015	IP30
Средняя наработка до отказа	не менее 60000 ч
Средний срок службы	10 лет
Срок службы от одного комплекта батарей при нормальных условиях (при периоде выхода в эфир не менее 60 с)	до 10 лет

### 3 Комплектность

Комплект поставки извещателя приведен в таблице 2.

Таблица 2

Обозначение	Наименование	Кол.
БФЮК.425232.009	Извещатель пожарный дымовой оптико-электронный радиоканальный «СН-ДЫМ»	1 шт.
	Шуруп 3-3x40.016 ГОСТ 1144-80	2 шт.
	Дюбель NAT 5x25 SORMAT	2 шт.
	Батарея литиевая CR123A	2 шт.*
БФЮК.425232.001-02 ЭТ	Извещатель пожарный дымовой оптико-электронный радиоканальный «СН-ДЫМ». Этикетка	1 экз.

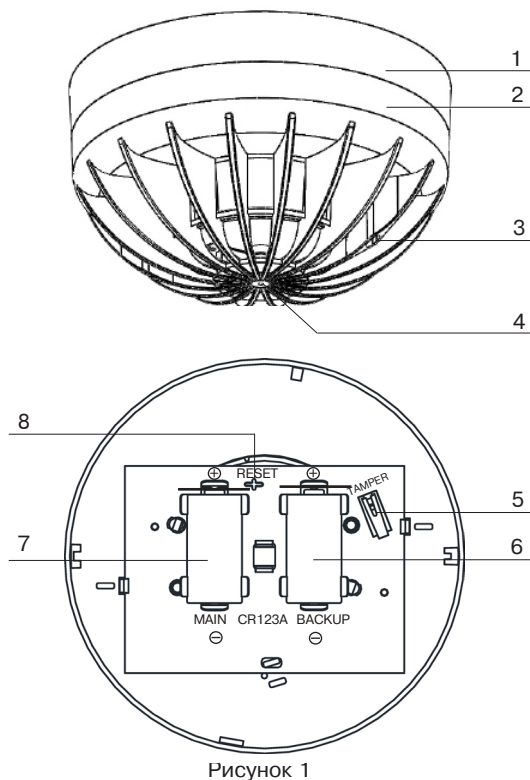
\* Установлены

### 4 Конструкция

Внешний вид извещателя приведен на рисунке 1. Извещатель состоит из платы с оптической камерой, установленной в корпус (2), который фиксируется на базовом основании (1).

На корпусе (2) расположены световые индикаторы (3) и отверстие (4) для ввода отражателя (иглы, скрепки, проволоки длиной 25 мм, толщиной не более 1 мм), предназначенного для проверки работоспособности извещателя.

На плате извещателя установлены: тампер контроля вскрытия (5), основная (7) и резервная (6) литиевые батареи с изоляторами, отверстие с металлизированными контактами RESET (8).



### 5 Индикация

Таблица 3

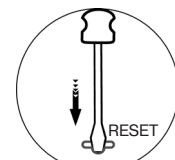
Состояние извещателя	Индикация
Режим «Норма»	включение индикатора зеленого цвета один раз в 15 с
Режим «Связывание»	периодическое включение индикатора зеленого цвета
«Пожар»	периодическое включение индикатора красного цвета с частотой 1 Гц
«Оценка качества связи»	см. таблицу 4
Включена индикация «Опознавание»	поочередное включение индикаторов красного и зеленого цветов
Отсутствие связи с ППК	включение индикатора красного цвета один раз в 15 с

### 6 Ввод в эксплуатацию

Процедура «Связывание» предназначена для регистрации в ППК извещений подключенного извещателя и получение им параметров связи.

6.1 Установите в держатели сначала резервную батарею (6), а затем основную батарею (7) или удалите изоляторы в той же последовательности.

6.2 Для «сброса» извещателя замкните проводящим предметом контакты RESET (рис.2) на плате извещателя.



6.3 Наличие периодического включения индикатора зеленым цветом свидетельствует о работе извещателя в режиме «Связывание».

6.4 При успешном завершении связывания с ППК индикатор включается красным цветом на 2 с.

6.5 Время, в течение которого извещатель находится в режиме «Связывание», ограничено 100 с, после чего извещатель переходит в спящий режим. Возобновление режима «Связывание» возможно при «сбросе» извещателя (см. п. 6.2).

#### Примечания:

1 Извещатель, полученный с завода-изготовителя, уже готов к процедуре связывания и не требует дополнительного замыкания контактов.

2 Для запуска в тестовом режиме необходимо при установке батарейного питания (см. п. 6.1) нажать тампер вскрытия.

### 7 Проверка работоспособности

Через отверстие (4) введите в оптическую камеру отражатель и удерживайте его не менее 5 с, индикатор начнет периодически включаться красным цветом. Убедитесь, что извещение «Пожар» в соответствующей зоне получено и зарегистрировано ППК. Для проверки так же можно использовать тестовый аэрозоль. Для восстановления после формирования извещения «Пожар» извещатель обязательно должен получить от ППК команду «Взять/Снять» в соответствии с протоколом «СН-Контакт-Р».

### 8 Установка

8.1 Устанавливайте извещатель в месте, где качество связи оценивается «отлично» или «хорошо».

8.2 Установите основание в выбранном месте установки. Установите корпус с установленной платой в основание и зафиксируйте поворотом по часовой стрелке.

### 9 Рекомендации по установке

9.1 При проектировании размещения извещателя необходимо учитывать, что извещатель относится к пожарным извещателям с контролем работоспособности и устанавливается один в помещении, в соответствии с пунктом 13.3.3 свода правил СП5.13130.2009.

9.2 При прочих равных условиях для размещения извещателя необходимо выбирать место установки, в котором обеспечиваются:

- исключение возможности попадания на корпус и затекания со стороны монтажной поверхности воды;
- минимальные вибрации строительных конструкций;
- минимальная освещенность;
- максимальное удаление от источников электромагнитных помех и инфракрасного излучения (тепловых приборов);
- максимальное удобство для установки, проверки и снятия извещателя.

9.3 Прохождение радиосигналов в условиях каждого конкретного помещения может сильно различаться, поэтому перед окончательной установкой извещателя рекомендуется провести оценку качества связи.

Извещатель не рекомендуется размещать:

- на массивных металлических конструкциях и ближе 1 м от них;
- ближе 1 м от силовых линий и металлических водопроводных и газовых труб;
- вблизи источников радиопомех;
- внутри металлических конструкций.

### 10 Оценка качества связи

10.1 Извещатель должен находиться в зоне радиовидимости своего ППК, поэтому рекомендуется проверить прохождение извещений с места предполагаемой установки извещателя и оценить качество радиосвязи.

10.2 При извлечении из основания (отпускания кнопки тампера), извещатель передает извещение «Вскрытие», а затем индицирует качество связи в соответствии с таблицей 4.

Таблица 4

Индикация		Оценка качества связи	Рекомендации
Цвет	Режим		
Зеленый	Три включения	Отлично	Установка извещателя в данном месте
Зеленый	Два включения	Хорошо	
Зеленый	Одно включение	Связь есть	Выбрать другое место установки или использовать ретранслятор*
Красный	Четыре включения	Связи нет	

\* Ретранслятор системы «Си-Норд РК»

### 11 Техническое обслуживание

11.1 Контроль работоспособности извещателя необходимо проводить как минимум один раз в год.

11.2 Очистку извещателя от пыли необходимо производить при формировании извещателем сигнала «Неисправность» или «Запыленность оптической камеры». Для этого со всех сторон продуйте оптическую камеру извещателя воздухом давления 0,3–0,5 кг/см<sup>2</sup>.

С целью предупреждения запыления оптической камеры, в зависимости от условий эксплуатации и на основе статистических данных, рекомендуется установить периодическое техническое обслуживание всех извещателей, включенных в систему пожарной сигнализации.

**Внимание!** Не оставляйте извещатель включенным при отключении приемника на длительное время. Это позволит экономить ресурс батареи.

### 12 Меры безопасности

12.1 Извещатель по способу защиты человека от поражения электрическим током соответствует классу защиты III по ГОСТ МЭК 60335-1.

12.2 При установке и эксплуатации извещателя следует руководствоваться положениями «Правил техники безопасности при эксплуатации электроустановок потребителей».

12.3 Все монтажные работы должны проводиться только при изъятых батареях.

### 13 Утилизация

13.1 Извещатель не представляет опасность для жизни, здоровья людей и окружающей среды, после окончания срока службы его утилизация производится без принятия специальных мер защиты окружающей среды.

13.2 Утилизацию элементов питания производить путем сдачи использованных элементов питания в торгующую организацию, сервисный центр, производителю оборудования или организацию, занимающуюся приемом отработанных элементов питания и батарей.

### 14 Гарантии изготовителя

14.1 ООО «НПП РИЭЛТА» гарантирует соответствие извещателя требованиям технических условий БФЮК.425232.001 ТУ в течение 42-х месяцев со дня изготовления при соблюдении условий транспортирования, хранения, монтажа и эксплуатации.

14.2 Гарантийный срок эксплуатации – 36 месяцев со дня ввода в эксплуатацию в пределах гарантийного срока хранения.

14.3 По вопросам гарантийного обслуживания обращаться по адресу:

ООО НТКФ «Си-Норд»  
190020, Россия, г. Санкт-Петербург,  
наб. Обводного канала, д. 199–201, корп. 13, БЦ «Обводный двор».  
Тел: +7 (812) 327-16-36.  
E-mail: cnord@cnord.ru, support@cnord.ru, www.cnord.ru

**Примечание** – Гарантийные обязательства не распространяются на элементы питания.

### 15 Хранение и транспортирование

15.1 Извещатель в упаковке выдерживает при транспортировании:

- транспортную тряску с ускорением 30 м/с<sup>2</sup> при частоте ударов от 10 до 120 в минуту или 15000 ударов с тем же ускорением;
- температуру окружающего воздуха от минус 50 до +50 °С;
- относительную влажность воздуха (95 ± 3) % при температуре +35 °С.

15.2 Извещатель в транспортной таре предприятия-изготовителя допускается транспортировать любым видом транспорта в крытых транспортных средствах на любые расстояния, в соответствии с правилами перевозок грузов, действующими на соответствующих видах транспорта.

15.3 При хранении извещателя батареи литиевые должны быть изъятые из держателей, либо должны быть установлены изоляторы.

15.4 Время готовности извещателя к работе после транспортирования в условиях, отличных от условий эксплуатации – не менее 6 ч.

### 16 Дата изготовления

\_\_\_\_\_, \_\_\_\_\_  
месяц, год

### 17 Сведения о сертификации

Извещатель пожарной дымовой оптико-электронной радиоканальный «СН-ДЫМ» соответствует требованиям:

- ТР ЕАЭС 043/2017 «О требованиях к средствам обеспечения пожарной безопасности и пожаротушения» и имеет сертификат соответствия: № ЕАЭС RU С-РУ.ЧС13.В.00119/21.
- ТР ЕАЭС 037/2016 «Об ограничении применения опасных веществ в изделиях электротехники и радиоэлектроники».

Изм. 11 от 27.09.2024  
№ Э00903  
v13.1

Сделано в России

Изготовитель ООО «НПП РИЭЛТА», www.rielta.ru  
197046, Россия, г. Санкт-Петербург, Петроградская наб., д. 34, лит. Б, пом. 1-Н  
Тел. /факс: +7 (812) 498-19-71, rielta@rielta.ru  
Тех. поддержка: тел. +7 (812) 703-13-57, support@rielta.ru

По заказу ООО НТКФ «Си-Норд», www.cnord.ru  
190020, Россия, г. Санкт-Петербург,  
наб. Обводного канала, д. 199–201, корп. 13, БЦ «Обводный двор».  
Тел: +7 (812) 327-16-36, cnord@cnord.ru  
Тех. поддержка: support@cnord.ru, http://support.cnord.ru