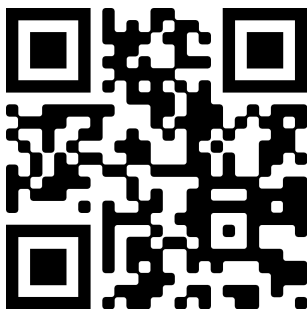


Расширитель числа проводных шлейфов «NB-EX81»

Паспорт
СЛГК.425361.020 (08) ПС

Expander of Wired Zones «NB-EX81»



C.Nord

Свидетельство о приемке

Расширитель числа проводных шлейфов «NB-EX81» изготовлен и принят в соответствии с обязательными требованиями государственных стандартов, действующей технической документации, признан годным для эксплуатации и упакован в ООО НТКФ «Си-Норд».

<p>Представитель ОТК</p> <p>МП</p> <p>Дата приемки</p>	<p>Место для бирки</p>
--	------------------------

Комплектность

Наименование	Кол-во, шт.
Расширитель «NB-EX81»	1
Резистор выводной 0,25 Вт (0,16 Вт) - 2,2 кОм ±5%	16
Резистор выводной 0,25 Вт (0,16 Вт) - 4,3 кОм ±5%	16
Паспорт	1
Упаковка	1

Назначение

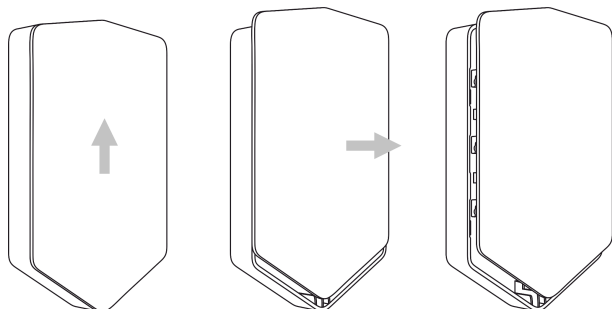
Расширитель NB-EX81 предназначен для увеличения числа контролируемых охранном прибором проводных шлейфов и управления дополнительными внешними нагрузками с помощью выходов типа «открытый коллектор». Работает в составе охранных приборов линейки Nord Pro и Nord Max. При работе с подключенными к проводным шлейфам оконечными резисторами отправляет на охранный прибор извещения о тревоге, норме, обрыве и коротком замыкании. 7 и 8 шлейф расширителя могут быть сконфигурированы для подключения к ним двухпроводных извещателей, аналогичных дымовым «ИП212-ЗСУ», «ИП212-ЗСМ», «ИП212-41М», «ИП212-44», «ИП212-45», «ИП212-46», «ИП212-66», «ИП212-95», «ИП212-141», «ИП212-141М»; тепловым «ИП101-1А-А1».

Технические характеристики

Параметр	Значение
Диапазон допустимых напряжений электропитания, подводимого к клеммам +12V и GND PWR	9,5 ÷ 14 В
Собственный ток, потребляемый расширителем от источника напряжением 14 В	не более 20 мА
Максимально допустимое суммарное токовое потребление четырехпроводными датчиками, получающими электропитание от клемм SNS PWR и SNS GND расширителя	не более 400 мА
Общее количество шлейфов для подключения двухпроводных пожарных извещателей или охранных датчиков. <i>Клеммы Z7 и Z8 используются для подключения охранных датчиков или двухпроводных пожарных извещателей – назначение каждой клеммы определяется при конфигурировании прибора</i>	2
Общее количество универсальных входов/ выходов. <i>Клеммы Z1...Z6 используются для подключения шлейфов или в качестве выходов. Назначение каждой клеммы определяется при конфигурировании прибора.</i>	6
Сопrotивление оконечных резисторов: охранных шлейфов	(2,20±0,11) кОм; (4,30±0,22) кОм
пожарных шлейфов	(3,0±0,15) кОм
Параметры выходов типа «открытый коллектор» для управления внешними устройствами: максимальное коммутируемое напряжение	30 В
максимальный коммутируемый ток	250 мА
Максимально допустимое суммарное сопротивление двух проводов линии связи	не более 200 Ом
Максимальное число пожарных извещателей (с током потребления в состоянии «Норма» не более 100 мкА), включаемых в пожарный шлейф, при котором различаются состояния «Норма» и «Пожар»	20 шт.
Диапазон рабочих температур	-30...+50 °С
Габаритные размеры	151 x 100 x 28 мм
Масса	113 г

Installation

1. Open the expander case. To do this, slide the front of the housing up and pull it toward you.
2. Place the rear of the housing against the wall and fix it with self-tapping screws through the mounting holes.
3. Insert zones and power cables through the holes in the rear of the housing.
4. Connect the wires to the terminals and close the expander case.



Storage, Transportation and Disposal

The storage room must not have current-conducting dust, acid and alkali fumes, or corrosive and insulation breaking gases. The expander in the manufacturer's packaging can be transported by any covered transport means.

Manufacturer's Warranty

Product life is 8 years. The product shelf life is 12 months from the day the product is accepted by the manufacturer's Quality Control Representative. Warranty period is 40 months starting from the day the product is accepted by the manufacturer's Quality Control Representative.

The product life and storage times are valid as long as the proper operational document procedures are observed. If you have any questions regarding warranty maintenance, repair and replacement, please contact the manufacturer:

C.Nord SPb Ltd,
Business Center Obvodny Dvor, Office 2, 199-201, Nab. Obvodnogo Kanala,
Saint Petersburg, Russia, 190020;
+7 (812) 327-16-36, remont@cnord.ru, support@cnord.ru

Made in Russia

Manufacturer: C.Nord SPb Ltd, cnord.ru
Business Center Obvodny Dvor, Office 2, 199-201, Nab. Obvodnogo Kanala,
Saint Petersburg, Russia, 190020;
+7 (812) 327-16-36, cnord@cnord.ru
Technical Support: support@cnord.ru, support.cnord.ru

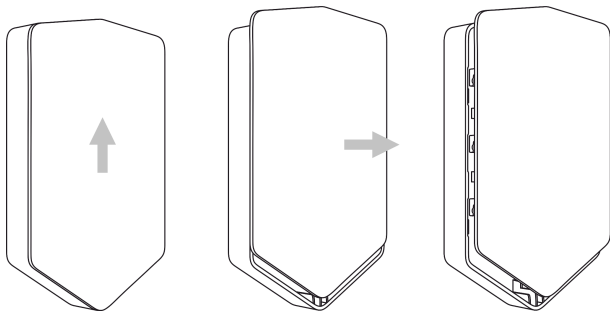
Индикация

Индикаторный зелёный светодиод расположен на плате. Индикация работает только при разомкнутом контакте тампера.

Индикация	Состояние расширителя
Светится постоянно	Питание подключено, нет подключения к охранному прибору
Частое мигание	Подключен к охранному прибору, активирован в Хаббле
Редкое мигание	Подключен к охранному прибору, не активирован в Хаббле
Выключен	Нет питания, расширитель отключен

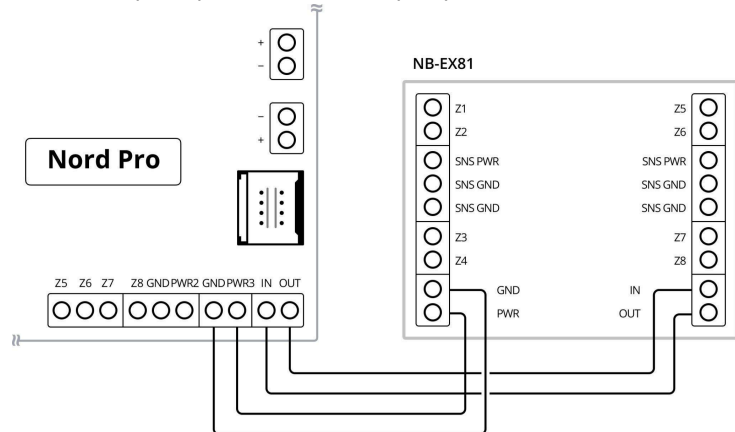
Установка

- Откройте корпус расширителя. Для этого сдвиньте переднюю часть корпуса вверх и потяните на себя.
- Приложите тыльную часть корпуса к стене и закрепите саморезами через монтажные отверстия.
- Проденьте шлейфы и кабель питания через отверстия в тыльной части корпуса.
- Подсоедините провода к клеммам и закройте корпус расширителя.



Подключение к охранному прибору

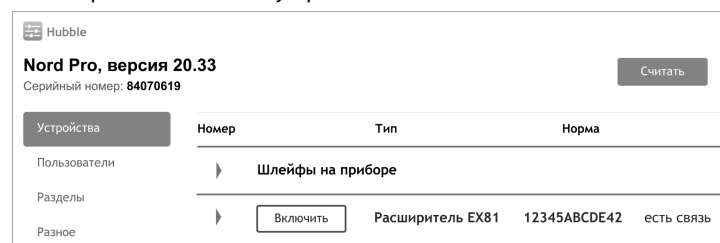
Подключите расширитель к клеммам прибора по схеме.



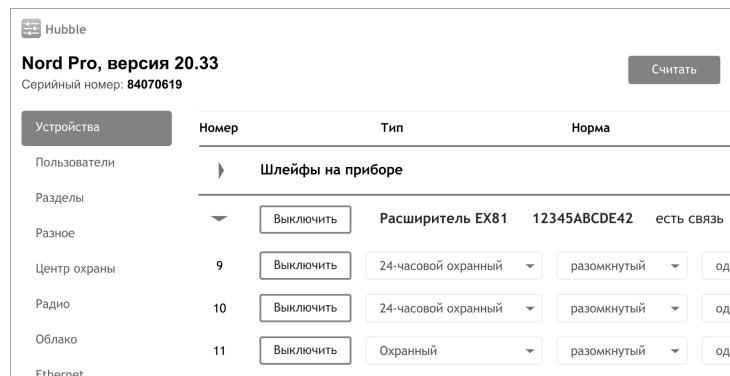
Длина линии связи ограничена сопротивлением кабеля. Для кабеля типа КСПВГ 4x0,2 с сопротивлением одной жилы 95 Ом/км максимальная длина линии составит 1050 метров. Убедитесь, что фактическое сопротивление используемого кабеля соответствует маркировке.

Конфигурирование

- Откройте конфигуратор «Хаббл» и перейдите на вкладку «Устройства». Правильно подключенный расширитель должен отобразиться в списке устройств.



- Нажмите кнопку «Включить», чтобы получить доступ к настройке шлейфов.



- Настройте шлейфы расширителя.
- Настройте правила автоматике на вкладке «Автоматика».
- Запишите конфигурацию в прибор.

Чтобы удалить расширитель, физически отключите его от прибора, откройте «Хаббл» и напротив строки с расширителем нажмите иконку корзины. Удалить вы можете только расширитель, который был включен в «Хаббле».

Хранение, транспортирование и утилизация

Условия хранения и транспортирования расширителя должны соответствовать ГОСТ 15150-69. В помещении для хранения не должно быть токопроводящей пыли, паров кислот и щелочей, а также газов, вызывающих коррозию и разрушающих изоляцию. Расширитель в упаковке производителя может транспортироваться любым видом транспорта в крытых транспортных средствах.

Гарантии изготовителя

Срок службы изделия – 8 лет. Гарантийный срок хранения изделия – 12 месяцев со дня приемки его представителем ОТК предприятия-изготовителя. Гарантийный срок эксплуатации изделия – 40 месяцев с даты приемки представителем ОТК изготовителя. Указанные сроки службы и хранения действительны при соблюдении потребителем требований действующей эксплуатационной документации. По вопросам гарантийного обслуживания, ремонта и замены обращаться к изготовителю:

ООО НТКФ «Си-Норд», 190020, Россия, г. Санкт-Петербург, наб. Обводного канала, д. 199-201, литер К, пом. 7-Н, оф.2, БЦ «Обводный двор» +7 (812) 327-16-36, remont@cnord.ru, support@cnord.ru

Отметки о продаже



Сведения о ремонтах

Дата	Краткое описание неисправности	Отметка о ремонте
------	--------------------------------	-------------------

Supply Kit

Description	Q-ty, pcs.
Expander «NB-EX81»	1
Output Resistor 0.25 W (0.16 W) - 2.2 kΩ ±5%	16
Output Resistor 0.25 W (0.16 W) - 4.3 kΩ ±5%	16
Passport	1
Packaging	1

Application

Expander NB-EX81 is designed for increasing the number of wired zones controlled by a control panel, and providing control of external loads with commuted open collector outputs. The device is installed in Nord Pro and Nord Max control panels lineup. When used with terminal resistors connected to wired zones, the expander sends to a control panel push notifications about alarm, norm, break and short circuit.

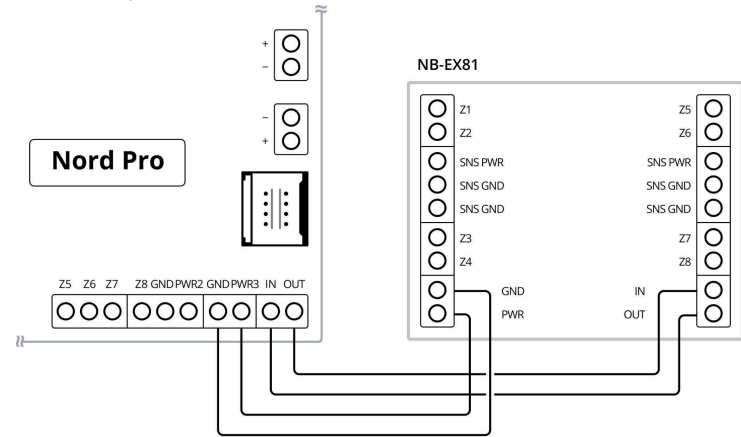
Zones 7 and 8 can be configured for connecting two-wire smoke detectors IP212-3SU, IP212-3SM, IP212-41M, IP212-44, IP212-45, IP212-46, IP212-66, IP212-95, IP212-141, IP212-141M and similar; IP101-1A-A1 and similar heat detectors.

Specifications

Parameter	Value
Range of allowable power voltage, supplied to terminals +12V and GND PWR	9.5 ÷ 14 V
Maximum intrinsic current, consumed by the expander from a 14V power supply	20 mA
Maximum allowable total current consumption by active four-wire sensors that receive power supply from SNS PWR and SNS GND terminals of the device	400 mA
Total number of zones for connecting two-wire fire detectors <i>Terminals Z7 and Z8 are used for connecting security sensors or two-wire fire detectors. Function of each terminal is determined when the device is configured.</i>	2
Total number of universal inputs/outputs <i>Terminals Z1...Z6 are used for connecting zones or as outputs. Function of each terminal is determined when the device is configured.</i>	6
Terminal resistor resistance: security zones	(2.20±0.11) kΩ; (4.30±0.22) kΩ
fire zones	(3.0±0.15) kΩ
Parameters of open collector outputs for controlling external devices: maximum commutation voltage	30 V
maximum commuted current of each output	250 mA
Max allowable total resistance for two wires of the line	max 330 Ω
Maximum number of fire detectors (with current consumption of max 100 μA in the “Norm” state) in a fire zone to enable differentiation between the “Norm” and “Fire” states	20 pcs.
Operating temperature range	-30...+50 °C
Dimensions	151 x 100 x 28 mm
Weight	113 g

Connection to Control Panel

Connect the expander to the panel terminals according to the diagram. The device is connected to the expander using the same resistor rating as in Nord GSM, Nord WRL.



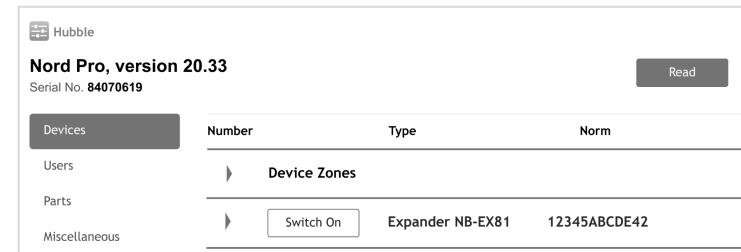
Indication

The green led is on the board. Indication is on only when the tamper is open.

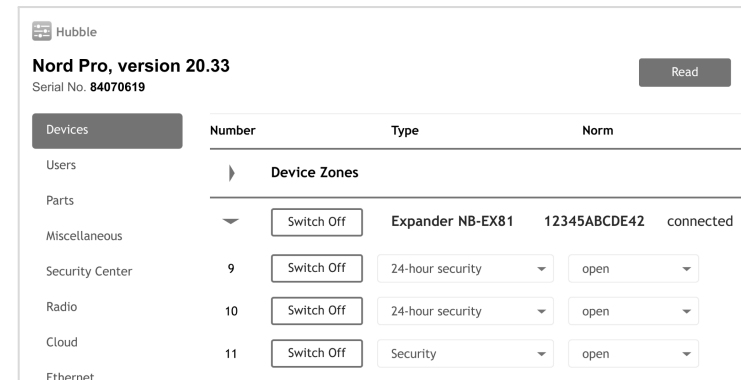
Indication	Expander Status
The led is continuously on	The power is on; there is no connection to the control panel
Frequent flashing	Connected to the control panel; settings are saved in the panel and shown in the configurator
Slow flashing	Connected to the control panel, but not configured in the configurator
The led is off	Power is off; the expander is disconnected

Configuration

1. Open a Hubble Configurator and go to the tab ‘Devices’. If the expander is connected correctly, it will be shown in the list of devices.



2. Press the button ‘On’ to get access to zone setting.



3. Set the expander zones.

4. Set the automatics rules in the ‘Automatics’ tab.

5. Record the configuration in the panel.

To delete the expander, physically disconnect it from the control panel, open Hubble and click the trash bin icon. You can only delete the expander that was switched on in Hubble.