

Клавиатура «NB-K14»

Паспорт
СЛГК.425361.024 (00)

Keypad NB-K14

Passport



C.Nord

Свидетельство о приемке и отгрузке

Клавиатура «NB-K14» изготовлена и принята в соответствии с обязательными требованиями государственных стандартов, действующей технической документации, признана годной для эксплуатации и упакована в ООО НТКФ «Си-Норд».

Представитель ОТК	Отгружено со склада
МП	МП
Дата приемки	Дата отгрузки

RU

Комплектность

Наименование	Кол-во, шт.
Клавиатура «NB-K14»	1
Паспорт	1
Упаковка	1

Назначение

Клавиатура «NB-K14» предназначена для управления охранными приборами компании «Си-Норд» без клавиатуры на корпусе. Может устанавливаться в любых помещениях частного и коммерческого назначения. Несовместима с охранными приборами компании Pima.

Технические характеристики

Параметр	Значение
Основной источник электропитания	Источник постоянного тока 10÷14 В
Ток, потребляемый клавиатурой при напряжении питания 12,0 В	Не более 25 мА
Максимально допустимое суммарное сопротивление двух проводов линии связи	100 Ом
Диапазон рабочих температур	-20... +50 °С
Размеры	150 x 95 x 30 мм
Масса без упаковки	0,14 кг

Поддерживает работу с шиной NordBus и SecuBus. При подключении к Норд GSM 5.x будут работать не более 3 клавиатур одновременно. К приборам Nord GSM B312 и Nord WRL C312 по SecuBus подключаются не более 5 клавиатур. По NordBus подключаются суммарно до 10 устройств, в том числе нужное количество клавиатур.

Индикация

Красный светодиод индицирует взятие под охрану. Зелёный — снятие с охраны. Одновременное или попеременное мигание означает ошибку или неисправность.

Подтверждение нажатия кнопок

Если есть связь с охранным прибором, при нажатии любой кнопки срабатывает звуковой индикатор — бипер, и коротко мигает зелёный светодиод. Если связи нет, при нажатии любой кнопки сработает индикация потери связи — попеременное мигание красного и зеленого светодиодов.

Задержка на вход и выход

При задержке на вход и выход работает бипер. Красный светодиод мигает при задержке на выход и горит непрерывно при задержке на вход. Нажатие любой кнопки прерывает звуковую индикацию задержки на вход и выход.

Беззвучный режим

Чтобы отключить звуковую индикацию, одновременно нажмите и удерживайте кнопки



Клавиатура подтвердит переходит в беззвучный режим коротким сигналом бипера. Для включения звука нажмите ту же комбинацию кнопок. Беззвучный режим сохраняется до перезагрузки клавиатуры по питанию.

Проверка состояния раздела

Красный светодиод горит непрерывно, если все разделы взяты на охрану. Если индикации нет, для проверки состояния нажмите кнопку с номером нужного раздела и затем кнопку «i».

Красный светодиод	Раздел взят на охрану
Зелёный светодиод	Раздел снят с охраны
Индикация «Ошибка»	В конфигурации прибора нет раздела с таким номером

Взятие и снятие с охраны

Взятие объекта > 1 2 3 4

Взятие раздела > 1 > # > 1 2 3 4

Снятие объекта 1 2 3 4

Снятие раздела 1 > # > 1 2 3 4

Если код верный, клавиатура подтвердит взятие включением красного светодиода. В ином случае отобразит ошибку. При повторном взятии или снятии клавиатура отобразит состояние объекта/раздела.

Активация тревожной кнопки

Одновременно нажмите на 3 секунды:

При активации тревожной кнопки зелёный и красный светодиоды загораются на 1 секунду, динамик пищит в течение секунды. Если в конфигурации охранного прибора запрещено использование клавиатуры в качестве тревожной кнопки, клавиатура отобразит ошибку.

Хранение и транспортирование

Условия хранения и транспортирования клавиатуры должны соответствовать ГОСТ 15150-69. В помещении для хранения не должно быть токопроводящей пыли, паров кислот и щелочей, а также газов, вызывающих коррозию и разрушающих изоляцию. Клавиатура в упаковке производителя может транспортироваться любым видом транспорта в крытых транспортных средствах.

Гарантии изготовителя

Срок службы изделия — 10 лет. Срок хранения — 12 месяцев со дня приемки представителем ОТК предприятия-изготовителя. Срок эксплуатации — 36 месяцев со дня продажи предприятием-изготовителем. Указанные сроки службы и хранения действительны при соблюдении потребителем требований действующей эксплуатационной документации.

По вопросам гарантийного обслуживания обращаться к изготовителю: ООО НТКФ «Си-Норд», 190020, Россия, г. Санкт-Петербург, наб. Обводного канала, д.199-201, к.13, БЦ «Обводный двор» +7 (812) 327-16-36, remont@cnord.ru, support@cnord.ru

Отметки о продаже



Сведения о ремонтах

Дата	Краткое описание неисправности	Отметка о ремонте
------	--------------------------------	-------------------

Сделано в России
Изготовитель ООО НТКФ «Си-Норд», cnord.ru
190020, Россия, г. Санкт-Петербург, наб. Обводного канала, д. 199-201, к. 13, БЦ «Обводный двор»
+7 (812) 327-16-36, cnord@cnord.ru
Тех. поддержка: support@cnord.ru, support.cnord.ru

ТУ 26.30.50-032-11133483-19



Supply Kit

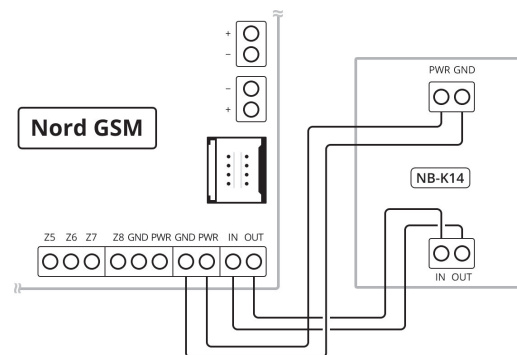
Description	Q-ty, pcs.
Keypad NB-K14	1
Passport	1
Packaging	1

Application

Keypad NB-K14 is designed to control C.Nord control panels whose bodies are not equipped with keypads. The keypad can be installed in any residential and commercial premises. It maintains operations with NordBus and SecuBus. The keypad is incompatible with the Pima control panels.

Specifications

Parameter	Value
Primary power supply	DC power supply, 10±14 V
Current consumption @ 12.0 V	max 25 mA
Max allowable total resistance of two communication wires	100 Ω
Operating temperature range	-20... +50 °C
Dimensions	150 x 95 x 30 mm
Weight w/o packaging	0.14 kg



When connected to Nord GSM 5.x, maximum 3 keypads will operate simultaneously. Maximum 5 keypads can be connected via SecuBus to Nord GSM B312 and Nord WRL C312. A total of 10 devices, including the required number of keypads, can be connected via NordBus.

Indication

The red led indicates arming while the green led indicates disarming. Simultaneous or alternating flashing indicates error or failure.

Confirmation of buttons pressed

When connection with a control device is established, a beeper is on after a button is pressed, and the green led flashes fast. If there is no connection, pressing of a button indicates loss of connection and there is alternating flashing of the red and green leds.

Entry and exit delay

The beeper is on when there is entry and exit delay. The red led flashes when there is exit delay, but it is continuously on during entry delay. Pressing of any button stops sound indication of entry and exit delay.

Silent Mode

To turn off the sound indication, rollover and hold down buttons: # 9

The keypad will confirm switching to the silent mode by a short beeper signal. To turn on the sound, use the same combination of buttons. The silent mode is on until the keypad power reboot.

Checking a partition status

The red led is continuously on if all partitions are armed. If there is no indication, status can be checked by pressing the button with the number of the required partition and then button “i”.

Red led	Arming of partition
Green led	Disarming of partition
Indication “error”	There is no partition with such number in the device configuration

Arming and disarming

To arm the site > 1 2 3 4

To arm the partition > 1 > # > 1 2 3 4

To disarm the site 1 2 3 4

To disarm the partition 1 > # > 1 2 3 4

If the code is correct, the keypad will confirm arming by the red led turned on. Otherwise it will display “error”. When arming or disarming is repeated, the keypad will display the site/partition status.

Panic button activation

Rollover for 3 seconds:

When the panic button is activated, the red and green leds are on for 1 second and the speaker beeps for 1 second, too. If the control panel configuration does not allow using the keypad as a panic button, the keypad will display “error”.

Storage and transportation

The storage room must not have current-conducting dust, acid and alkali fumes, or corrosive and insulation breaking gases. The expander in the manufacturer’s packaging can be transported by any covered transport means.

Manufacturer’s Warranty

Product life is 10 years. The product shelf life is 12 months from the day the product is accepted by the manufacturer’s Quality Control Representative.

Warranty period is 36 months starting from the day the product is sold by the manufacturer. The product life and storage times are valid as long as the proper operational document procedures are observed.

If you have any questions regarding warranty maintenance, repair and replacement, please contact the manufacturer:

C.Nord SPb Ltd,
Business Center Obvodny Dvor, Office 13, 199-201,
Nab. Obvodnogo Kanala, Saint Petersburg, Russia,
190020
+7 (812) 327-16-36, remont@cnord.ru,
support@cnord.ru

Made in Russia

Manufacturer: C.Nord SPb Ltd, Business Center Obvodny Dvor, Office 13, 199-201, Nab. Obvodnogo Kanala, Saint Petersburg, Russia, 190020
+7 (812) 327-16-36, cnord@cnord.ru, cnord.ru
Technical Support: support@cnord.ru, support.cnord.ru