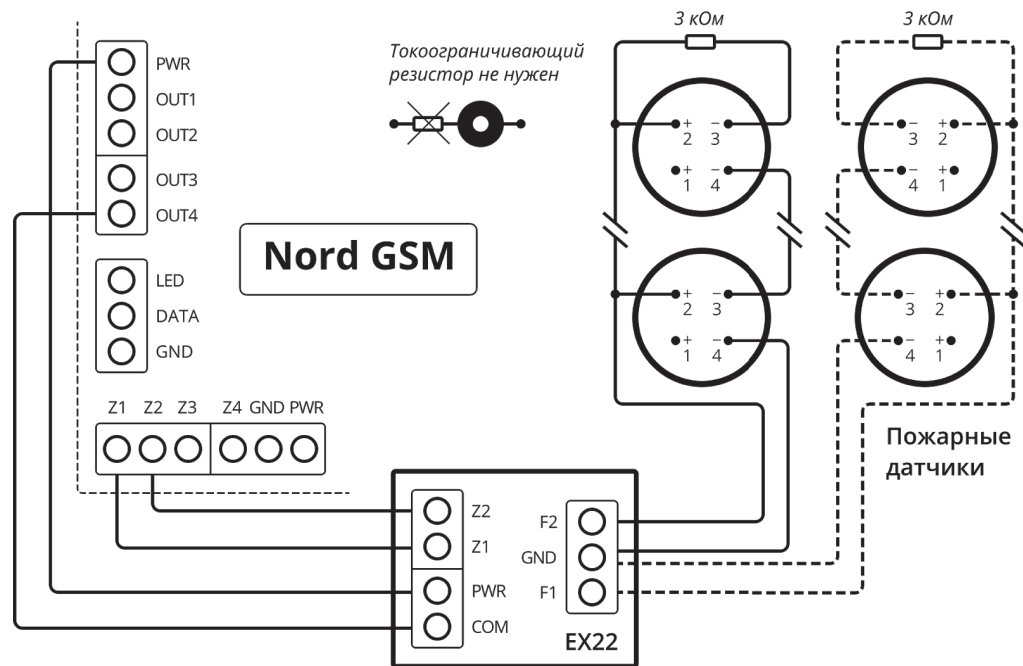


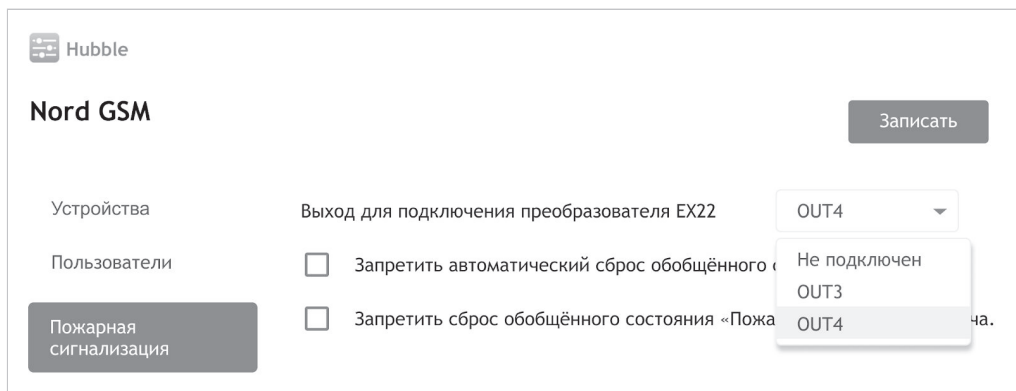
## Подключение к охранному прибору

Установите расширитель внутри прибора на стойки в левой нижней части корпуса и подключите по схеме.

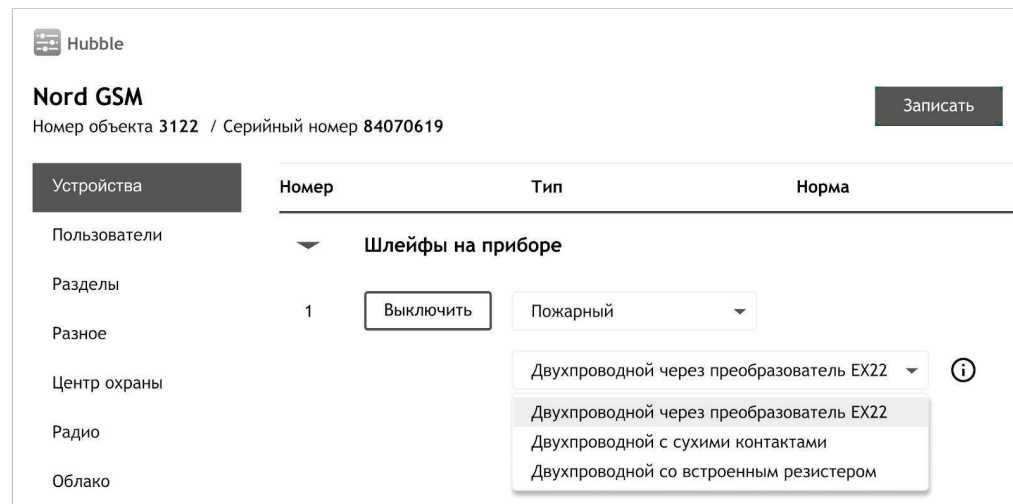


## Конфигурирование

Откройте конфигуратор «Хаббл» и перейдите на вкладку «Пожарная сигнализация». Выберите номер выхода прибора, к которому подключен сигнал «COM» расширителя.



На вкладке «Устройства» выберите тип шлейфа «Двухпроводной через преобразователь EX22».



## Хранение, транспортирование и утилизация

Условия хранения и транспортирования изделия должны соответствовать ГОСТ 15150-69. В помещении для хранения не должно быть токопроводящей пыли, паров кислот и щелочей, а также газов, вызывающих коррозию и разрушающих изоляцию. Изделие в упаковке производителя может транспортироваться любым видом транспорта в крытых транспортных средствах.

## Гарантии изготовителя

Срок службы изделия – 8 лет. Гарантийный срок хранения изделия – 12 месяцев со дня приемки его представителем ОТК предприятия-изготовителя. Гарантийный срок эксплуатации изделия – 36 месяцев со дня его продажи предприятием-изготовителем.

Указанные сроки службы и хранения действительны при соблюдении потребителем требований действующей эксплуатационной документации.

По вопросам гарантийного обслуживания, ремонта и замены обращаться к изготовителю: ООО НТКФ «Си-Норд», 190020, Россия, г. Санкт-Петербург, наб. Обводного канала, д.199-201, к.13, БЦ «Обводный двор» +7 (812) 327-16-36, remont@cnord.ru, support@cnord.ru

## Свидетельство о приемке и отгрузке

Расширитель числа проводных шлейфов «EX22» изготовлен и принят в соответствии с обязательными требованиями государственных стандартов, действующей технической документации, признан годным для эксплуатации и упакован в ООО НТКФ «Си-Норд».

Представитель ОТК
МП
Дата приемки

Отгружено со склада
МП
Дата отгрузки

### Отметки о продаже

--

### Сведения о ремонтах

Дата	Краткое описание неисправности	Отметка о ремонте

Сделано в России

Изготовитель ООО НТКФ «Си-Норд», cnord.ru  
190020, Россия, г. Санкт-Петербург,  
наб. Обводного канала, д. 199-201, к. 13,  
БЦ «Обводный двор»  
+7 (812) 327-16-36, cnord@cnord.ru  
Тех. поддержка: support@cnord.ru, support.cnord.ru

ТУ 26.30.50-032-11133483-19



# Расширитель числа проводных шлейфов EX22

Паспорт  
СЛГК.425931.004 ПС (01)  
**C.Nord**

### Комплектность

Наименование	Кол-во, шт.
Расширитель «EX22»	1
Комплект крепежных изделий	1
Резистор выводной 0,25 Вт (0,16 Вт) - 3,0 кОм ±5%	2
Паспорт	1
Упаковка	1

### Назначение

Расширитель числа проводных шлейфов EX22 предназначен для установки в охранные приборы «Nord GSM» и «Nord WRL» для подключения к ним двухпроводных пожарных извещателей «ИП212-ЗСУ», «ИП212-ЗСМ», «ИП212-41М», «ИП212-44», «ИП212-45», «ИП212-46», «ИП212-66», «ИП212-95», «ИП212-141», «ИП212-141М» и им подобных дымовых; «ИП101-1А-А1» и ему подобных тепловых.

При подключении пожарных извещателей установка дополнительных токоограничивающих резисторов не требуется. Изделие отправляет на охранный прибор извещения о пожаре, норме, обрыве и коротком замыкании.

### Технические характеристики

Параметр	Значение
Номинальное сопротивление оконечного резистора пожарного шлейфа	3,0±0,15 кОм
Максимально допустимое суммарное сопротивление двух проводов каждого пожарного шлейфа	100 Ом
Минимально допустимое сопротивление утечки между двумя проводами каждого пожарного шлейфа, а также между каждым из проводов шлейфа и «землей»	50 кОм
Максимальное число пожарных извещателей (с током потребления в состоянии «Норма» не более 100 мкА), включаемых в пожарный шлейф, при котором различаются состояния «Норма» и «Пожар»	20 шт.
Максимально возможный ток в короткозамкнутом пожарном шлейфе	33 мА
Максимальный ток, протекающий через извещатель, находящийся в сработанном состоянии	15 мА
Диапазон рабочих температур	-30...+50 °С
Габаритные размеры	43 x 39 x 15 мм
Масса	50 г